

Цифровая купольная камера день/ночь MDC-7220 FDN



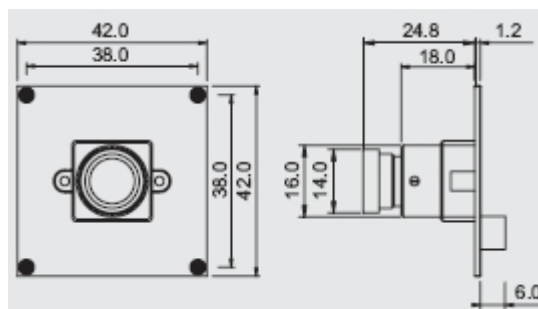
Цифровая купольная камера день/ночь

※ Пожалуйста прочитайте это руководство внимательно перед использованием

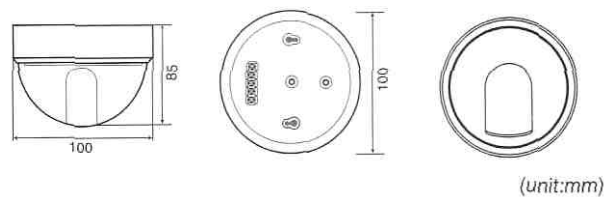
Digital Day & Night
Dome Camera

Параметр	Значение
Тип матрицы	1/3" SONY Super HAD CCD
Кол-во пикселей	752x582 (440 000 пикселей)
Система изображения	625 линий 2:1 чересстрочная
Частота сканирования	15.625 кГц(Н), 50Гц(В)
Разрешение	540 ТВЛ
Скорость затвора	1/50-1/120,000 сек.
Диапазон сигнала	более 50 дБ (AGC выкл.)
Синхронизация	Внутренняя
Баланс белого	ATW
Мин. освещённость	0.3 Лк (цвет), 0.002 Лк (Sens-UP)
Выход видеосигнала	VBS 1.0 Вольт (75Ω вкл.)
Тип объектива	С постоянным фокусом 3.6 мм
Питание камеры(*)	DC 12В±10% постоянного тока
Потребл. мощность	Макс. 160мА
Рабочая температура	-10°C ~ +50°C
Рабочая влажность	90% макс.

ХАРАКТЕРИСТИКИ

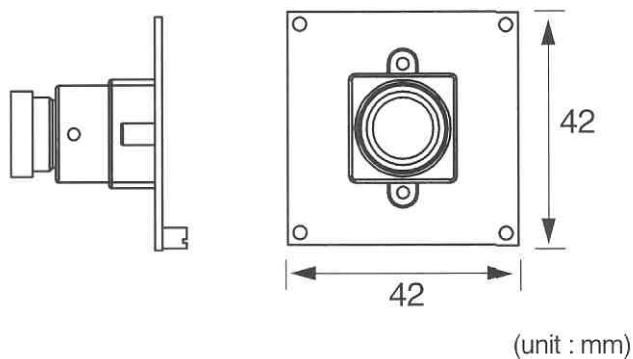
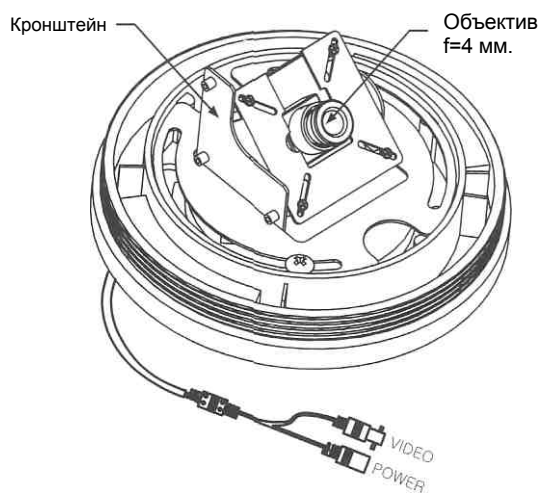


РАЗМЕРЫ

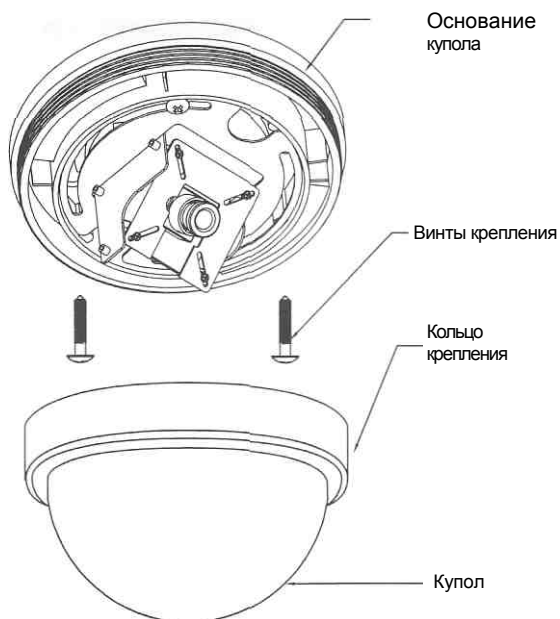


(*)использовать спец. источник питания

РАЗМЕЩЕНИЯ МОДУЛЯ КАМЕРЫ



УСТАНОВКА



1) Установка основания купола

- Снимите купол корпуса, открутив кольцо.
- Установите камеру на прочную стену, предварительно продев через отверстия основания камеры и закрепите используя 2 шурупа.

2) Подключение питания и выхода на монитор

- Постоянное напряжение 12В/300мА (источник питания необходимый для камеры).
- Чтобы избежать опасности возгорания используйте специальный источник питания.
- Установите переключатель сопротивления 75 Ом, для правильного изображения.

3) Настройка модуля камеры

- Раскрутите винты для камерного кронштейна и отрегулируйте направление и угол камеры.
- Удостоверьтесь и затем закрутите винты на кронштейнах камеры.

4) Установка крышки купола

- Установите крышку купола у основания и затяните кольцо.

СОЕДИНЕНИЕ КАБЕЛЕЙ

