

Характеристики



Черно-белая купольная камера высокого разрешения MDC-7120V

Параметры	Значения
Тип CCD	1/3" SONY Super HAD (B/W)
Эффективных пикселей	752x582 (400.00 пикс.)
Система сканирования	625 Линий
Частота сканирования	15.625 КГц, 50 Гц
Разрешение	600 ТВЛ
Отношение Сигнал/Шум	Более 48 дБ
Синхронизация	внутренняя
Мин. освещенность	0.07 Лк (F1.2)
Видеовыход	VBC 1В (75 Ом)
Объектив	Вариофокальный 2.8~11.0 мм
Скорость затвора	1/50 ~ 1/100.000 сек
Встроенные функции	AGC
Питание	DC 12 В ± 10%
Потребление	120 мА макс.
Рабочие температуры	-10 ~ +50°C
Влажность	90% макс.

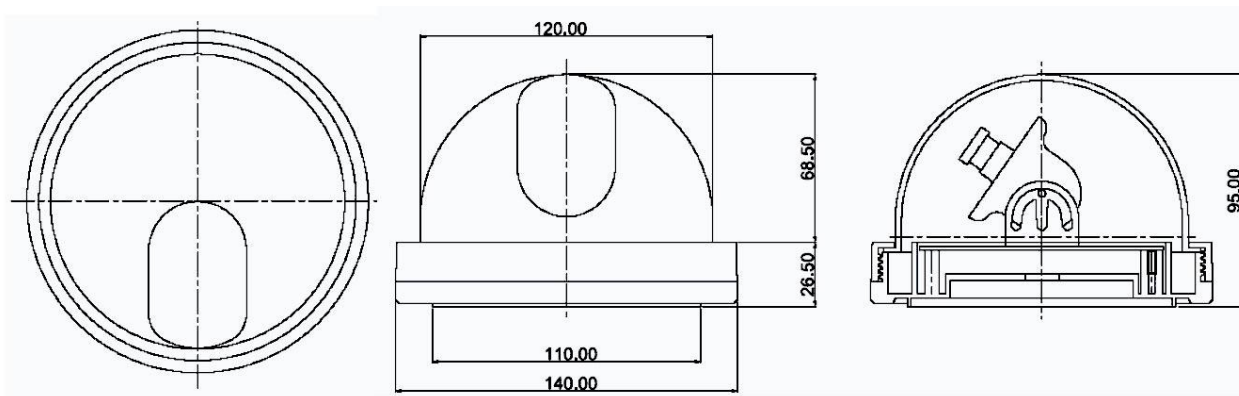


Пожалуйста, прочитайте внимательно перед установкой

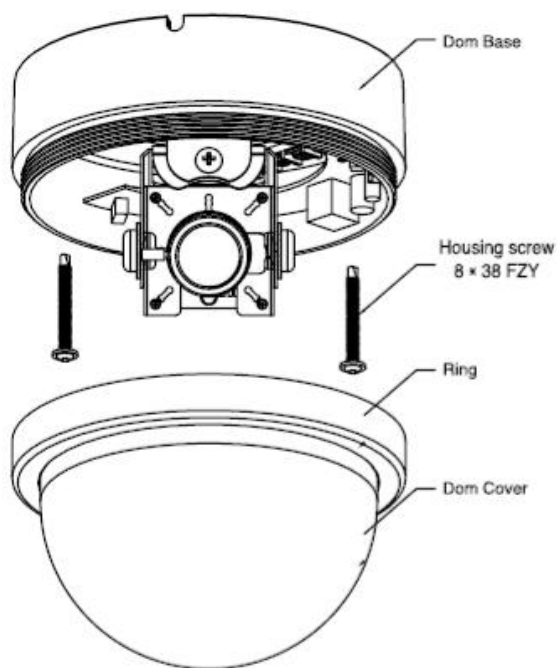
Функции экранного меню

LENS	DC / MANUAL / VIDEO
SHUTTER	DC (FIXED / MANUAL / FLK) VIDEO (FIXED / MANUAL / FLK) MANUAL (FIXED / MANUAL / AUTO / FLK)
BLC	ON / OFF / RATIO / AREA
AGC	ON / OFF / GAIN
WHITE BAL.	ATW / AWB / FIXED / MANUAL mode 1, 2, 3, 4
FUNCTION	RETURN CAMERA ID ON / OFF / POSITION MIRROR ON / OFF DAY & NIGHT COLOR / AUTO / BW (не используется) MOTION ON / OFF / AREA MOTION / TRACE PRIVACY ON / OFF GAMMA 0.05-1.00 / USER / 0.45 LANGUAGE RESET ENGLISH / KOREAN / CHINESE / JAPANESE
ADJUST	CONTRAST SHARPNESS CB-GAIN CR-GAIN RETURN
EXIT	

■ Размеры



■ Установка



1. Монтаж основания камеры

- Снимите прозрачный купол, открутив крепежное кольцо
- Установите основание камеры на крепкой поверхности, используя 2 винта.

2. Подключение питания и установка нагрузки монитора

- Для питания камеры требуется DC12V/300mA.
- Установите входную нагрузку монитора на 75 Ом.

3. Настройка положения модуля камеры

- Ослабьте винты, удерживающие кронштейн камеры и настройте положение модуля.
- Убедитесь, что винты кронштейна затянуты.

4. Установка купола камеры

- Установите на место прозрачный купол и затяните крепежное кольцо.

■ Подключения

