

ЧЕРНО-БЕЛАЯ КУПОЛЬНАЯ ВИДЕОКАМЕРА ВЫСОКОГО РАЗРЕШЕНИЯ MDC-7120FX



Черно-белая купольная камера

☀ Внимательно прочитайте инструкцию перед использованием



Характеристики

Параметры	Значения
Тип CCD	1/3" SONY EX-view HAD (B/W)
Эффективных пикселей	752x582 (400.00 пикс.)
Система сканирования	625 Линий
Частота сканирования	15.625 КГц, 50 Гц
Разрешение	600 ТВЛ
Отношение Сигнал/Шум	Более 48 дБ
Синхронизация	внутренняя
Мин. освещенность	0.001 Лк (F1.2)
Видеовыход	VBC 1В (75 Ом)
Объектив	фиксированный 3.6 мм
Скорость затвора	1/50 ~ 1/100.000 сек
Встроенные функции	ESC, AGC
Питание	DC 12 В ± 10%
Потребление	120 мА макс.
Рабочие температуры	-10 ~ +50°C
Влажность	90% макс.

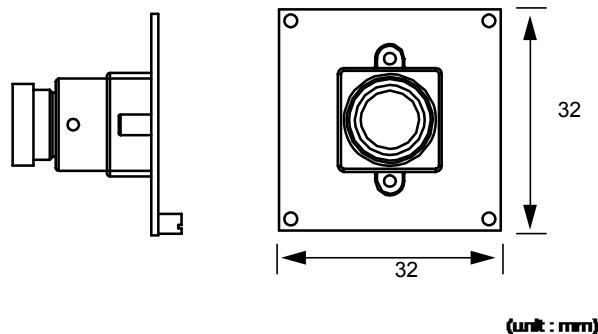
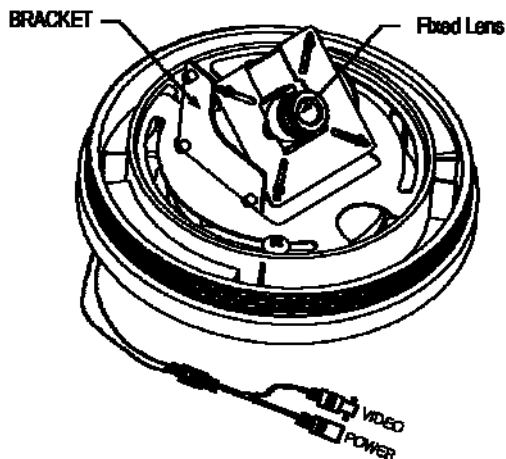
мм



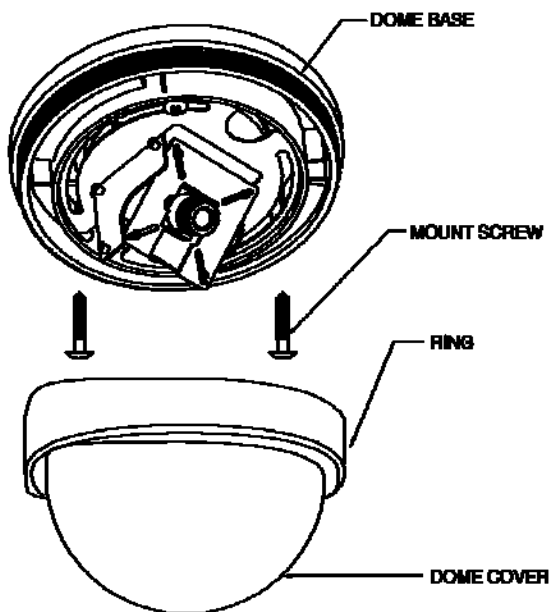
ЧЕРНО-БЕЛАЯ КУПОЛЬНАЯ ВИДЕОКАМЕРА ВЫСОКОГО РАЗРЕШЕНИЯ MDC-7120FX



■ Крепление камеры



■ Установка



1. Монтаж основания камеры

- Снимите прозрачный купол, открыв крепежное кольцо
- Установите основание камеры к крепкой поверхности используя 2 винта.

2. Подключение питания и установка нагрузки монитора

- Для питания камеры требуется DC12V/300mA.
- Установите входную нагрузку монитора на 75 Ом.

3. Настройка положения модуля камеры

- Ослабьте винты, удерживающие кронштейн камеры и настройте положение модуля.
- Убедитесь что винты кронштейна затянуты.

4. Установка купола камеры

- Установите на место прозрачный купол и затяните крепежное кольцо.

■ Подключения

