

### РУКОВОДСТВО ПОЛЬЗОВАТЕЛЯ

#### Меры предосторожности:

- Не бросайте камеру. Это может спровоцировать неисправности.
- Не устанавливайте камеру под нестабильным освещением.
- Не разбирайте камеру.

#### Характеристики:

- Матрица 1/3" SONY Super HAD Color CCD
- Горизонтальное разрешение более 530ТВ линий
- Режим «День/Ночь»
- Компенсация задней засветки (BLC)
- Автоматическая регулировка усиления (AGC)
- Встроенное функциональное меню (OSD)
- Встроенный вариофокальный объектив
- Встроенная ИК-подсветка
- Убираемый ИК-фильтр
- Корпус погодозащищенный с нагревательными элементами, IP66
- Кронштейн в комплекте
- Питание 12В постоянного тока

MDC-6220VTD-40H



MDC-6220VTD-24H



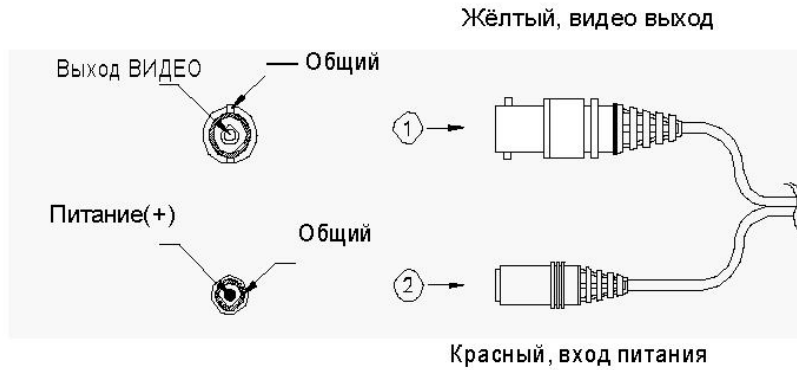
MDC-6220VTD-20H



#### Спецификация:

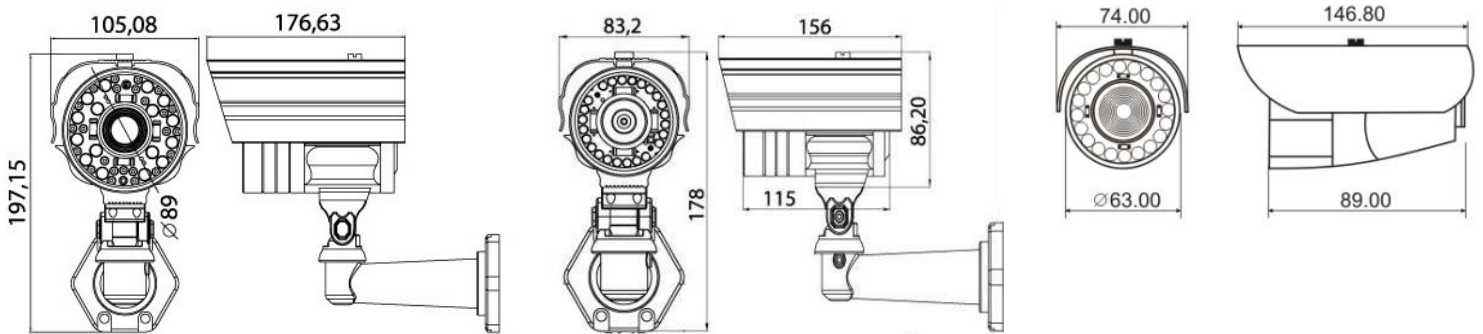
Модель	MDC-6220VTD-40H	MDC-6220VTD-24H	MDC-6220VTD-20H
Сигнал	PAL		
Тип матрицы	1/3" SONY Super HAD CCD Цветная		
Кол-во пикселей	752 Гориз. x 582 Верт. (440 000 пикселей)		
Тип развёртки	625 Линий 2:1 Чересстрочная		
Частота развёртки	15.625 КГц (Гориз.), 50 Гц (Верт.)		
Разрешение	более 530 ТВЛ по горизонтали		
Скорость затвора	1/50~1/100 000 сек.		
Отношение сигнал/шум	более 50 дБ (AGC выкл.)		
Синхронизация	внутренняя		
Мин. освещённость	0.5 Лк (Цвет) / 0.05 Лк (Ч/Б) / 0 Лк (ИК вкл.)		
Объектив	6.0~50.0 мм	2.8~11.0 мм	2.8~11.0 мм
Кол-во ИК-диодов	40 шт.	24 шт.	20 шт.
Дальность ИК-подсветки	50 м	20 м	20 м
Баланс белого	Автоматический		
Видеосигнал	1 В (75 Ом Вкл.)		
Питание модуля	12В±10% Постоянного тока		
Потребление энергии	910 мА	670 мА	500 мА
Рабочая температура	-40 ~ +50°C		
Рабочая влажность	90% макс.		

### Разъемы питания и видео:



ПИТАНИЕ – только 12 Вольт постоянного тока  
 ВИДЕО – подключается к ТВ монитору с помощью коаксиального кабеля

### Габаритные размеры: (мм)



MDC-6220VTD-40H

MDC-6220VTD-24H

MDC-6220VTD-20H

Производитель оставляет за собой право менять конструкцию без предварительного извещения

### Устранение неисправностей:

Неисправность	Что делать
Нет видео на экране монитора	<ul style="list-style-type: none"> <li>Проверьте камеру и напряжение.</li> <li>Проверьте полярность напряжения.</li> <li>Проверьте контакт видеокабеля.</li> </ul>
Изображение на экране тусклое	<ul style="list-style-type: none"> <li>Проверьте чистоту объектива. Если грязный, то очистите объектив мягкой и чистой тканью.</li> <li>Изображение более тускло ночью, чем в дневное время. Если нет фокуса, то отрегулируйте его в дневное время.</li> </ul>
Широкие чёрные полосы и шум на экране	<ul style="list-style-type: none"> <li>Проверьте силовую мощность адаптера. Если мощность меньше чем 300 мА., то замените адаптер с большим значением по мощности.</li> <li>Если будут слишком шумно, то проверьте видеокабель.</li> </ul>