

РУКОВОДСТВО ПОЛЬЗОВАТЕЛЯ

Меры предосторожности:

- Не бросайте камеру. Это может спровоцировать неисправности.
- Не устанавливайте камеру под нестабильным освещением.
- Не разбирайте камеру.



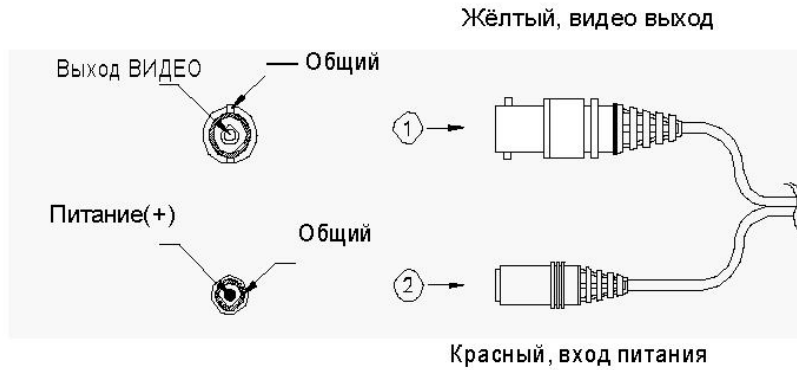
Характеристики:

- Матрица SONY 1/3" Super HAD CCD / SONY 1/3" EX-view HAD CCD
- Разрешение более 580 ТВЛ
- Функция AGC
- Встроенный варифокальный объектив 2.8~11.0 мм
- Встроенная ИК-подсветка
- Корпус – погодозащищенный с нагревательными элементами, IP-66
- Кронштейн - в комплекте
- Питание 12В постоянного тока

Спецификация:

Модель	MDC-6120V-20H	MDC-6120VX-20H
Сигнал	PAL	
Тип матрицы	1/3" SONY Super HAD CCD Ч/Б	1/3" SONY Ex-view HAD CCD Ч/Б
Кол-во пикселей	752 Гориз. x 582 Верт. (440 000 пикселей)	
Тип развёртки	625 Линий 2:1 Чересстрочная	
Частота развёртки	15.625 КГц (Гориз.), 50 Гц (Верт.)	
Разрешение	Более 580 ТВЛ по горизонтали	
Скорость затвора	1/50 ~ 1/100 000 сек.	
Отношение сигнал/шум	более 48 дБ (AGC выкл.)	
Синхронизация	внутренняя	
Мин. освещённость	0.07 Лк (F1.2) / 0 Лк (ИК вкл.)	0.001 Лк (F1.2) / 0 Лк (ИК вкл.)
Объектив	2.8~11.0 мм	
Кол-во ИК-диодов	20 шт.	
Дальность ИК-подсветки	20 м	
Видеосигнал	1 В (75 Ом Вкл.)	
Питание модуля	12В±10% Постоянного тока	
Потребление энергии	500 мА	670 мА
Рабочая температура	-40 ~ +50°C	
Рабочая влажность	90% макс.	

Разъемы питания и видео:

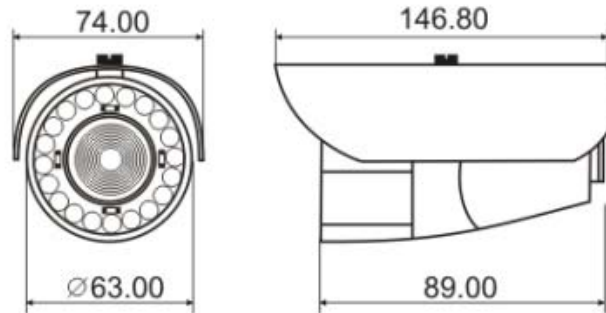


ПИТАНИЕ – только 12 Вольт постоянного тока

ВИДЕО – подключается к ТВ монитору с помощью коаксиального кабеля

Габаритные размеры:

(мм)



Производитель оставляет за собой право менять конструкцию без предварительного извещения

Устранение неисправностей:

Неисправность	Что делать
Нет видео на экране монитора	<ul style="list-style-type: none"> Проверьте камеру и напряжение. Проверьте полярность напряжения. Проверьте контакт видеокабеля.
Изображение на экране тусклое	<ul style="list-style-type: none"> Проверьте чистоту объектива. Если грязный, то очистите объектив мягкой и чистой тканью. Изображение более тускло ночью, чем в дневное время. Если нет фокуса, то отрегулируйте его в дневное время.
Широкие чёрные полосы и шум на экране	<ul style="list-style-type: none"> Проверьте силовую мощность адаптера. Если мощность меньше чем 300 мА., то замените адаптер с большим значением по мощности. Если будут слишком шумно, то проверьте видеокабель.