

ЦВЕТНАЯ ВИДЕОКАМЕРА В МИНИАТЮРНОМ КВАДРАТНОМ КОРПУСЕ

ОСОБЕННОСТИ

- Миниатюрный корпус
- Компенсация задней засветки (BLC)
- Автоматический баланс белого (AWB)
- Автоматическая регулировка усиления (AGC)
- Встроенный объектив 3.6 мм
- Кронштейн в комплекте
- Питание 12В постоянного тока

MDC-3220F / MDC-3210F

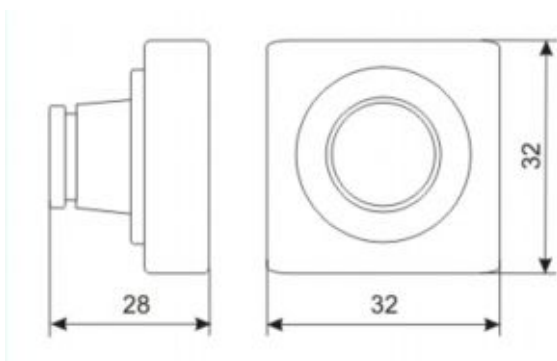


Внимательно прочитайте инструкцию перед использованием

ХРАКТЕРИСТИКИ

Параметры	MDC-3220F	MDC-3210F
Тип CCD	1/3" Color CCD	
Тип корпуса	миниатюрный, квадратный	
Эффективных пикселей	752x582	500x582
Система сканирования	625 Линий	
Частота сканирования	15.625 КГц, 50 Гц	
Разрешение	540 ТВЛ	420 ТВЛ
Отношение Сигнал/Шум	Более 50 дБ	
Синхронизация	внутренняя	
Мин. освещенность	0.5 Лк (F1.2)	0.3 Лк (F1.2)
Видеовыход	1В (75 Ом)	
Объектив	3.6 мм	
Скорость затвора	1/50 ~ 1/100.000 сек	
Встроенные функции	AGC, BLC, AWB	
Питание	DC 12 В ± 10% (110 мА)	
Рабочие температуры	-10 ~ +50°C	
Влажность	90% макс.	
Габариты	32x32 мм	

ГАБАРИТНЫЕ РАЗМЕРЫ



ПОДКЛЮЧЕНИЕ

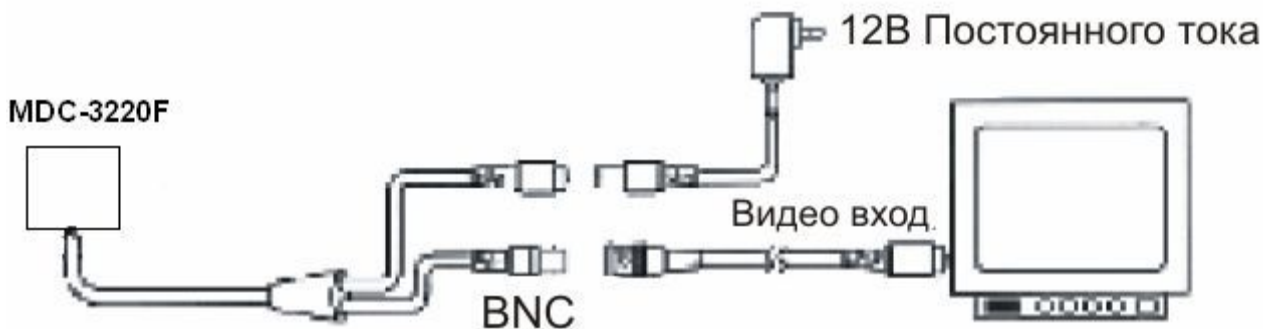
Зафиксируйте камеру на кронштейне

Кронштейн входит в комплект. Пользователи могут установить камеру с кронштейном на столе, потолке, стене и т.д. Проверьте правильность подключения видеокабеля и кабеля питания:

Питание - только 12В постоянного тока

Видео - установите переключатель импеданса монитора в стандартное положение 75 Ом. Если картинка выглядит стертой, возможно установлены более высокие значения, в этом случае проверьте положение переключателя импеданса монитора.

Отрегулируйте желаемую картинку, поворачивая и наклоняя камеру.



МЕРЫ ПРЕДОСТОРОЖНОСТИ

- Не устанавливайте камеру в условиях воздействия экстремальных температур. Используйте камеру при значениях температур -10~+ 50. При очень высоких температурах обеспечьте вентиляцию.
- Не бросайте камеру и не подвергайте ее механическим воздействиям. Это может спровоцировать неисправности.
- Не устанавливайте камеру под нестабильным освещением. Это может привести к сбою в работе камеры.
- Не разбирайте камеру

Неисправность	Что делать
Нет видео на экране монитора	<ul style="list-style-type: none">- Проверьте камеру и напряжение.- Проверьте полярность напряжения.- Проверьте контакт видеокабеля.
Пропадание цвета	<ul style="list-style-type: none">- Когда камера снимает между слишком сильным и слишком слабым светом. Это не дефект камеры, пожалуйста, поменяйте позицию.
Изображение на экране тусклое	<ul style="list-style-type: none">- Проверьте чистоту объектива. Если грязный, то очистите объектив мягкой и чистой тканью.- Изображение более тускло ночью, чем в дневное время. Если нет фокуса, то отрегулируйте его в дневное время.
Широкие чёрные полосы и шум на экране	<ul style="list-style-type: none">- Проверьте силовую мощность адаптера. Если мощность меньше 300 мА, то замените адаптер с большим значением по мощности.- Если будут слишком шумно, то проверьте видеокабель.